


REV	Description	DATE	BY
01	初版 作成	2011/10/13	Ryuchi

CONTENTS	
PAGE NO.	SCHEMATIC PAGE
1	表紙
2	シリアルコンソール USBインターフェイス

 BeatCraft, Inc.	
Title	
表紙	
Size	Document Number
B	bc10-105-0001C
Date: Thursday, October 13, 2011	
Sheet	1 of 2
1	

D

C

B

A

D

C

B

A

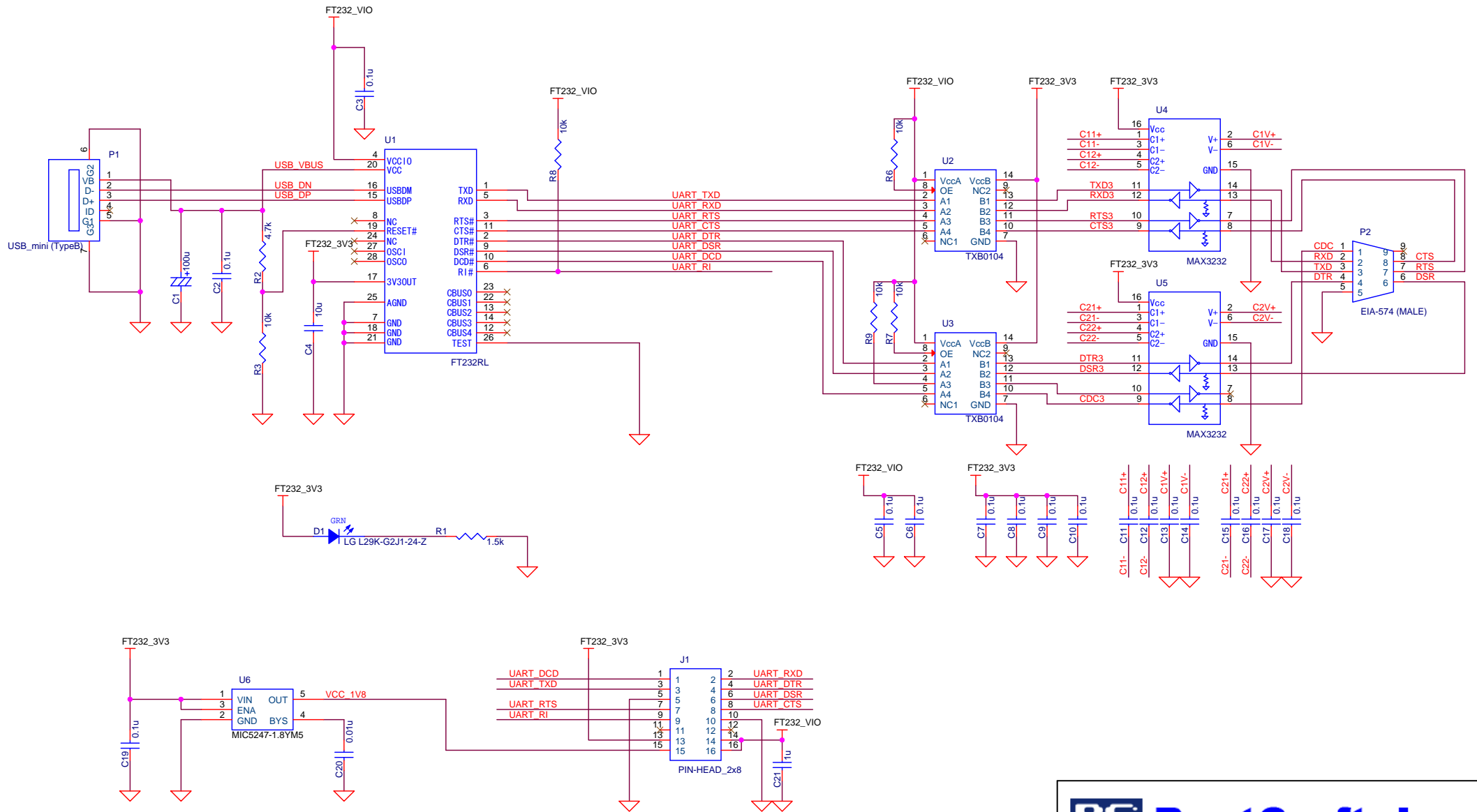
5

4

3

2

1



BC
BEATCRAFT

BeatCraft, Inc.

Title シリアルコンソール USBインターフェイス

Size	Document Number	Rev
B	bc10-105-0001C	01

Date: Thursday, October 13, 2011 Sheet 2 of 2