
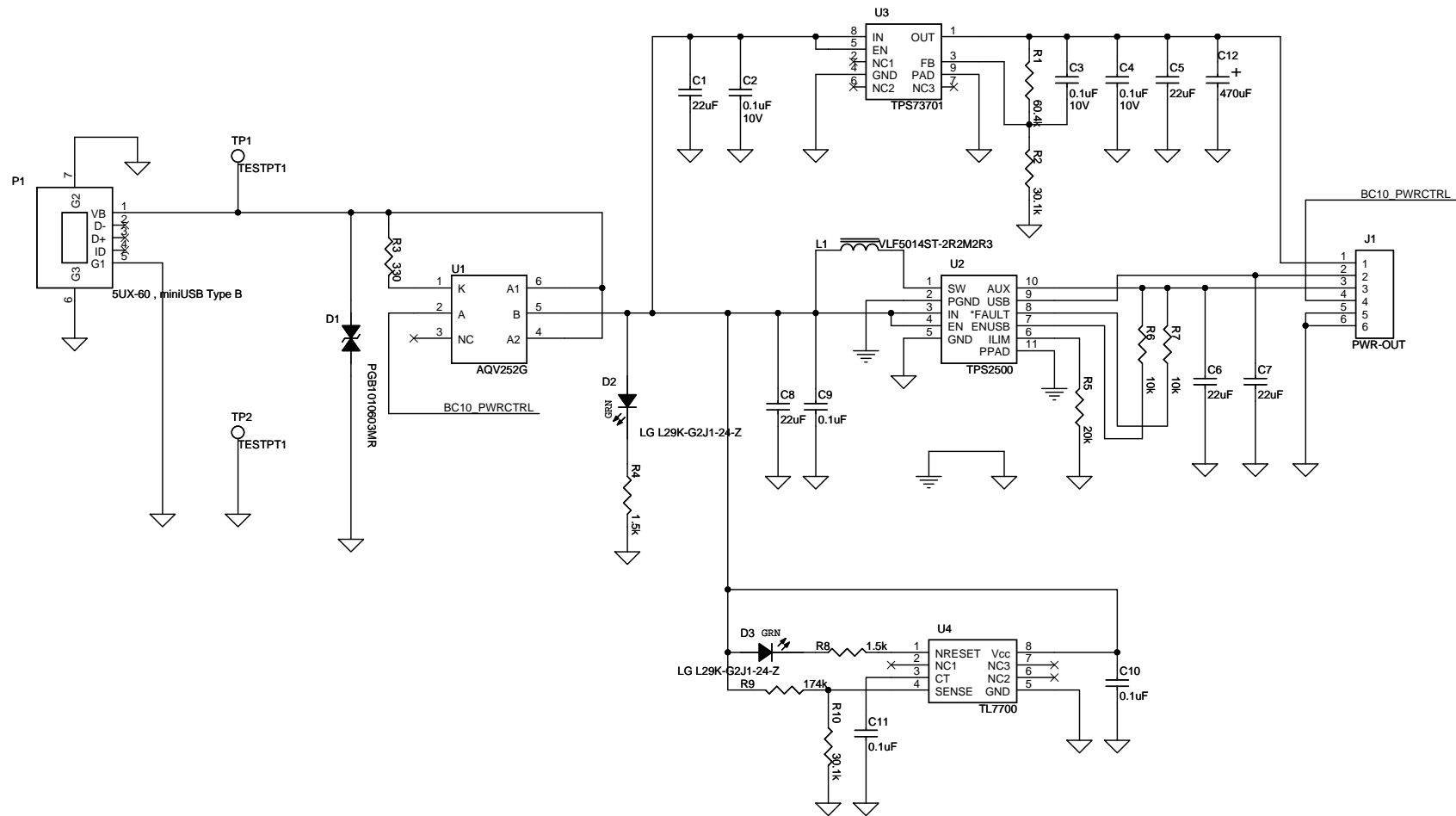


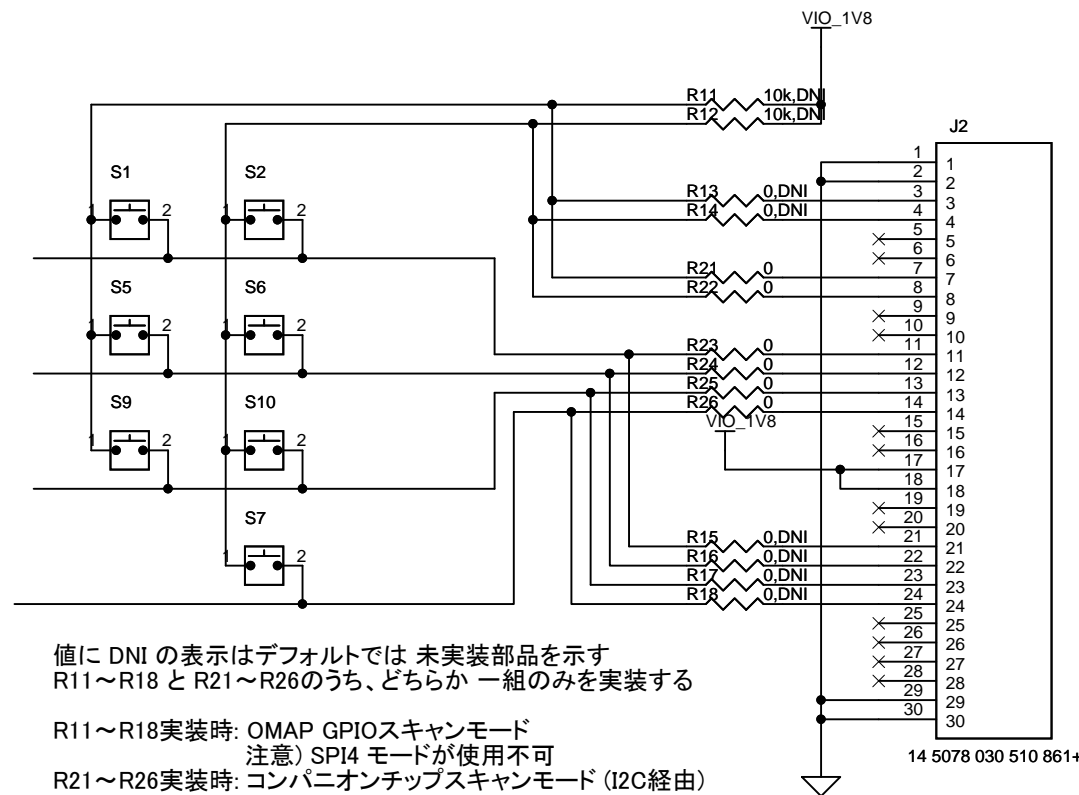
REV	Description	DATE	BY
01	bc10 拡張ボード 初版	18 Aug 2010	Ryuchi

CONTENTS	
PAGE NO.	SCHEMATIC PAGE
1	Cover page
2	bc10 電源ユニット
3	bc10 キーパッド

 <b>BeatCraft, Inc.</b>	
Title	
Cover page	
Size	Document Number
B	bc10-005-0001
Date: Monday, September 13, 2010	Sheet 1 of 3
Rev	01



Title		bc10 電源ユニット
Size	Document Number	Rev
B	bc10-005-0001	01
Date:	Monday, September 13, 2010	Sheet 2 of 3



値に DNI の表示はデフォルトでは 未実装部品を示す  
 R11~R18 と R21~R26のうち、どちらか 一組のみを実装する

R11~R18実装時: OMAP GPIOスキャンモード  
 注意) SPI4 モードが使用不可

R21~R26実装時: コンパニオンチップスキャンモード (I2C経由)

14 5078 030 510 861+



Title		
bc10 キーボード		
Size	Document Number	Rev
A4	bc10-005-0001	01
Date:	Monday, September 13, 2010	Sheet 3 of 3