
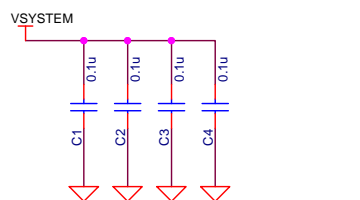
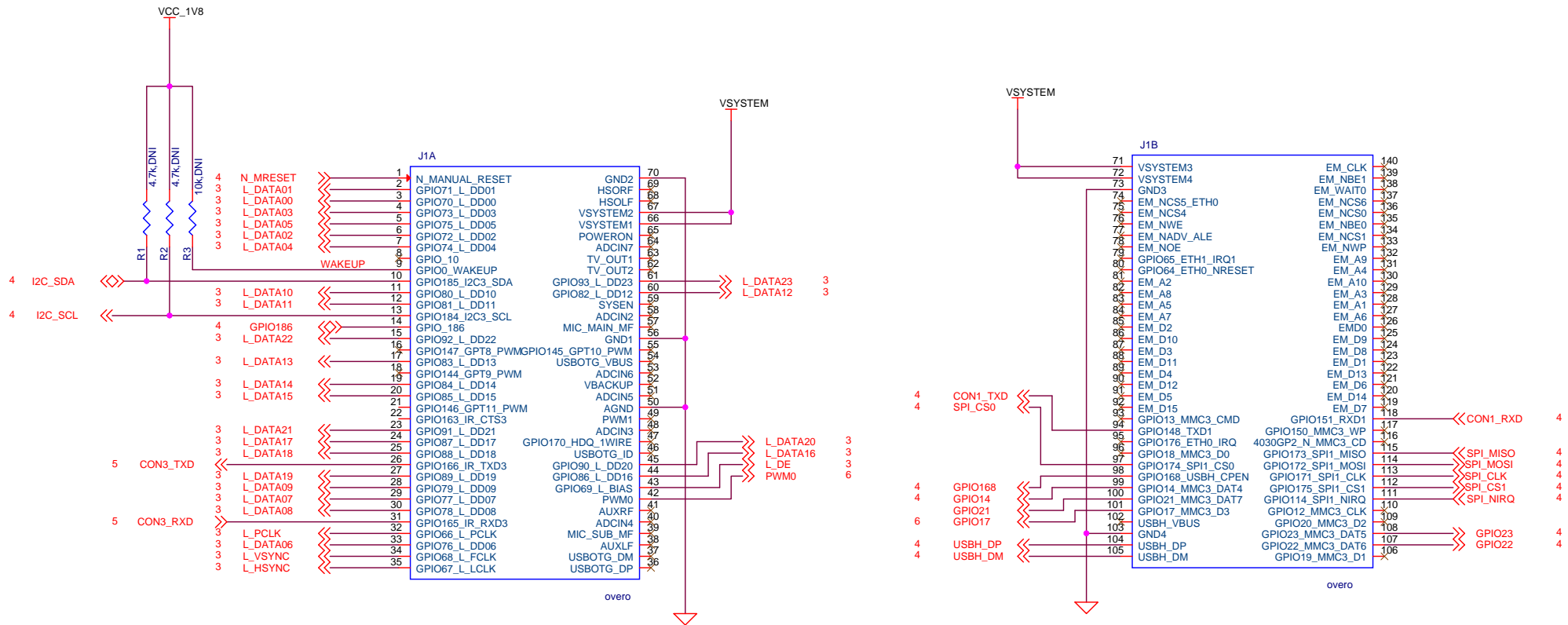


REV	Description	DATE	BY
01	初版 作成	2011/11/18	Ryuchi

CONTENTS	
PAGE NO.	SCHEMATIC PAGE
1	表紙
2	Gumstix Overo インターフェイス
3	LCD インターフェイス
4	電源回路・外部接続コネクタ
5	USB Serial コンソール
6	LCD バックライトドライバ

 BeatCraft, Inc.	
Title	
表紙	
Size	Document Number
B	OVERO-001-0001B
Date: Thursday, November 17, 2011	
Sheet	1 of 6
1	

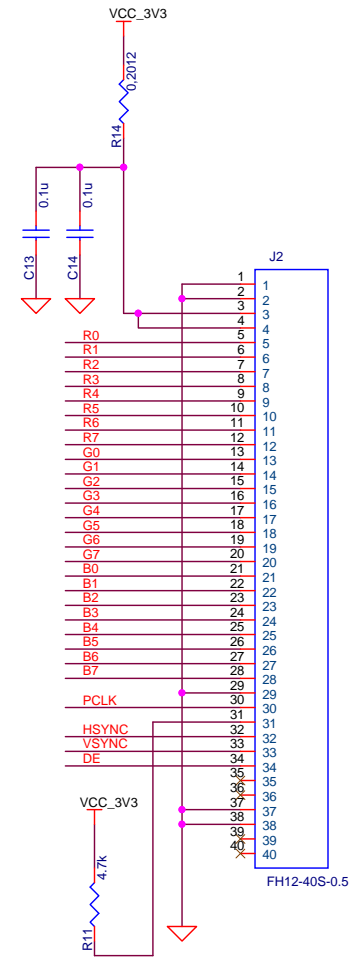
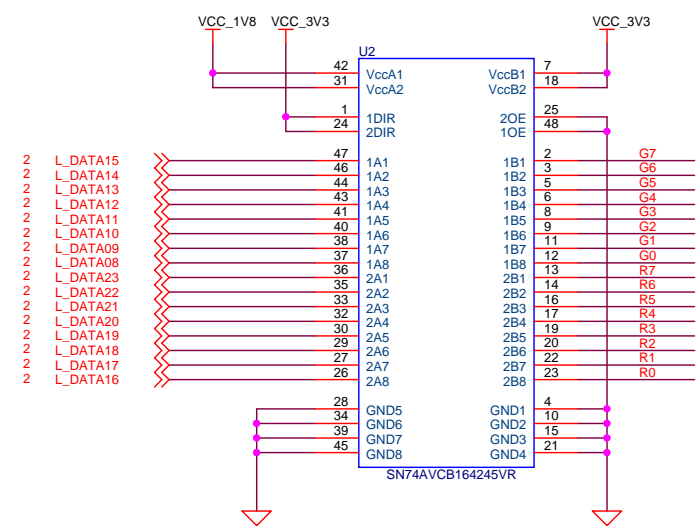
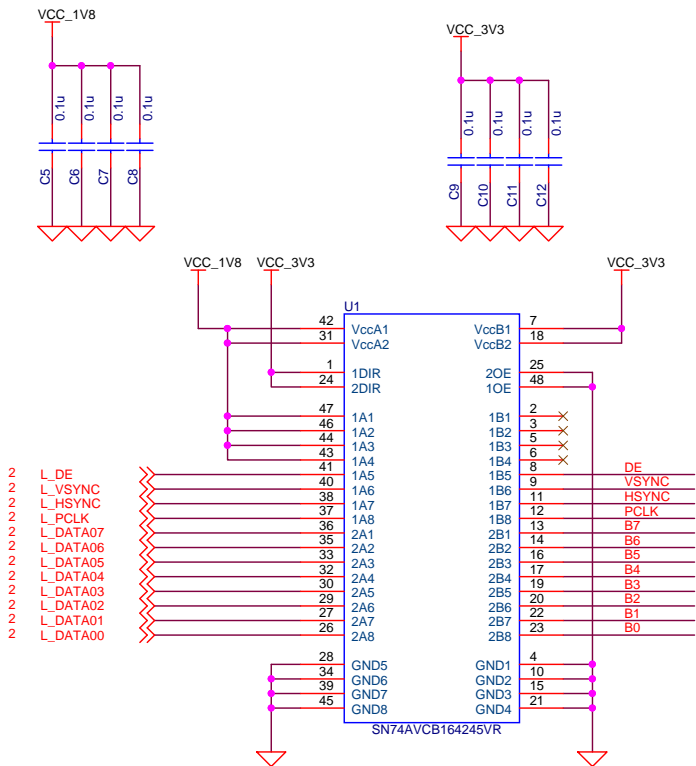


BC BEATCRAFT **BeatCraft, Inc.**

Title: Gumstix Overo インターフェイス

Size: B	Document Number: OVERO-001-0001B	Rev: 01
---------	----------------------------------	---------

Date: Thursday, November 17, 2011 Sheet 2 of 6



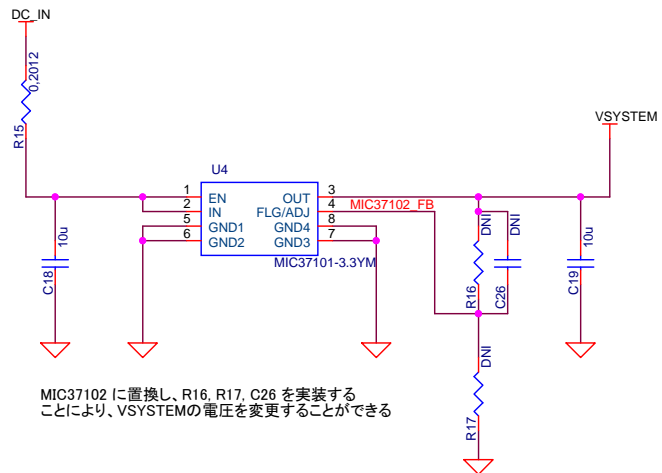
BC BEATCRAFT **BeatCraft, Inc.**

Title: LCD インターフェイス

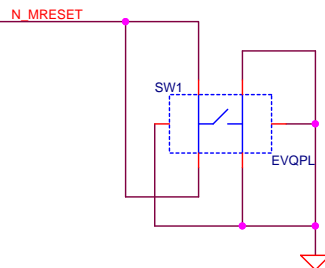
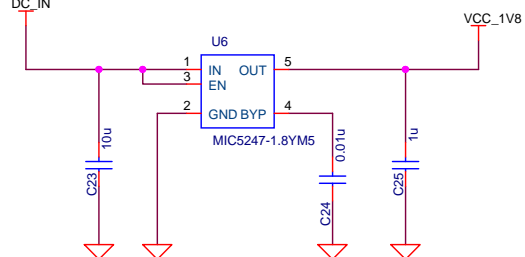
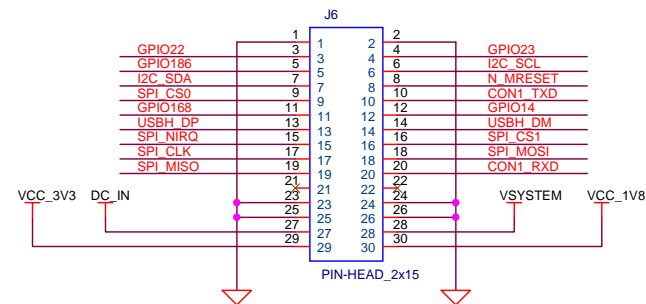
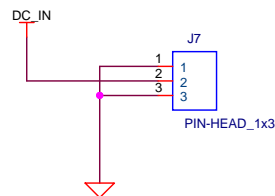
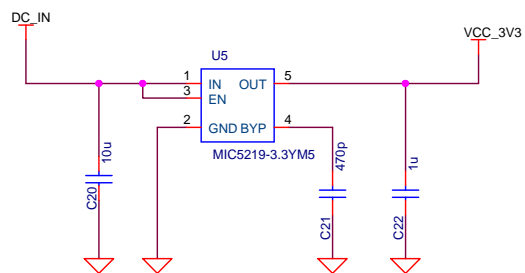
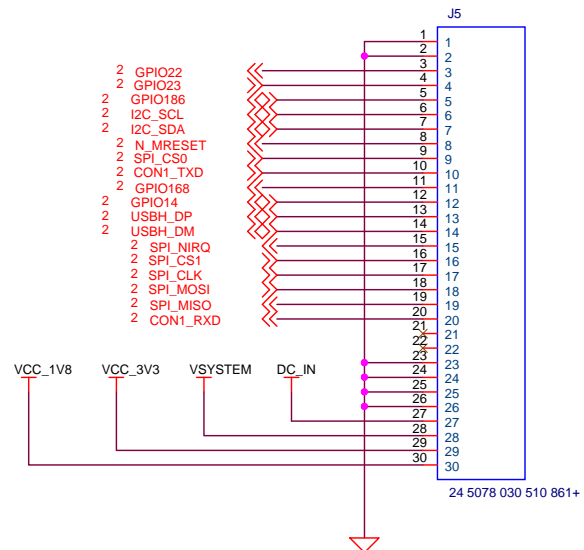
Size: Document Number

B OVERO-001-0001B Rev: 01

Date: Friday, December 09, 2011 Sheet 3 of 6



MIC37102 に置換し、R16、R17、C26 を実装することにより、VSYSTEMの電圧を変更することができる

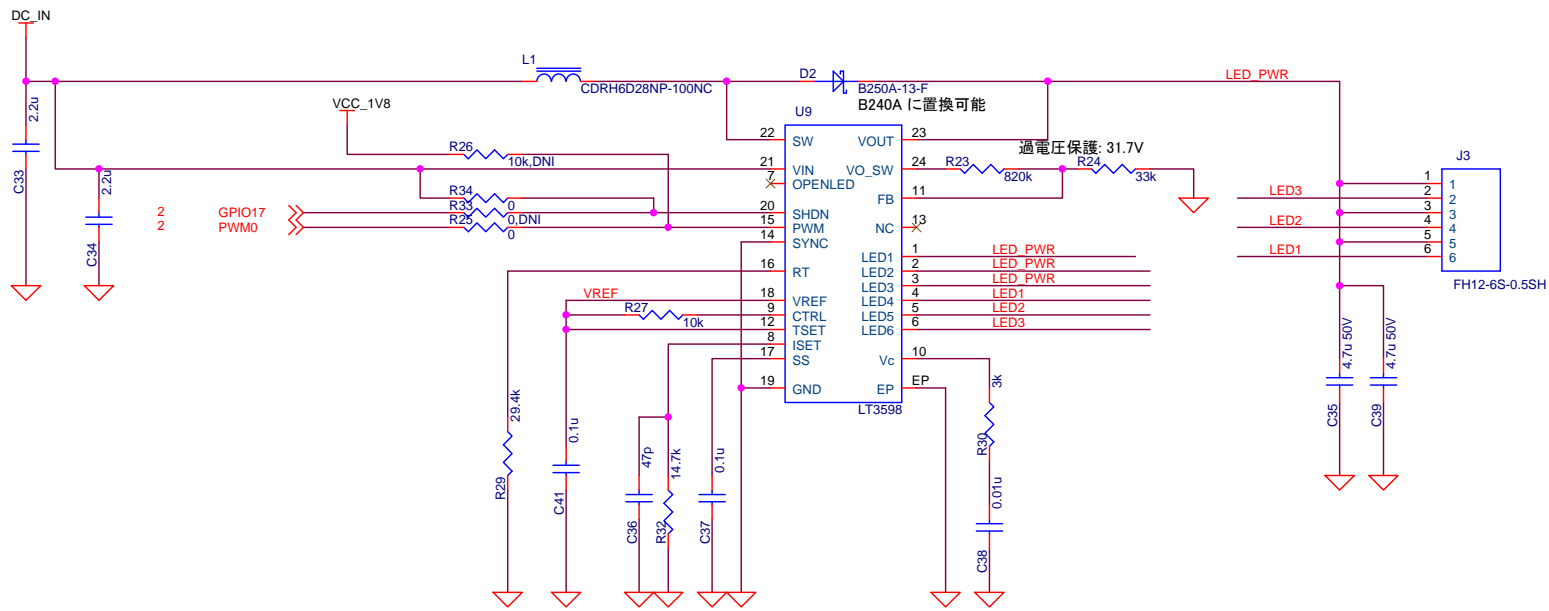


Title 電源回路・外部接続コネクタ

Size Document Number Rev

B OVERO-001-0001B 01

Date: Thursday, November 17, 2011 Sheet 4 of 6



RT: スイッチング周波数
29.4k = 1.5MHz

RISET: LED電流
14.7kΩ = LED電流: 20mA



BeatCraft, Inc.

Title		LCD バックライトドライバ	
Size	Document Number	Rev	
B	OVERO-001-0001B	02	
Date:	Friday, December 02, 2011	Sheet	6 of 6