

# BC-USB-Kit 説明書

第1版

2015年2月

株式会社 ビート・クラフト

### 1. 概要

BC-USB-Kit は、Microchip Technology 社製 MCU (Micro Control Unit)である PIC24FJ128GB202 (以下 PIC マイコン と表記します) を搭載した USB ガジェットの開発キットです。Microchip Technology 社が提供する PIC 用の開発環境を使って、USB デバイスの開発・デバッグを行うことができます。

BC-USB-Kit には オンボードで USB コネクタのほか、EEPROM、温湿度センサーおよびユーザ LED と入力スイッチを 各1個、搭載していますので、すぐにこれらのデバイスを使った USB ガジェットの開発を行うことができます。また、PIO, I<sup>2</sup>C などを含む拡張端子を備えていますので、外部にセンサや表示ユニットなどを接続して拡張することもできます。

### 2. 仕様

#### 絶対最大定格

|             | 値         | 備考                         |
|-------------|-----------|----------------------------|
| 電源電圧        | -0.3~20V  | USB コネクタの電源ラインのみ (1-4 端子間) |
| 入出力端子電圧 (1) | -0.3~3.6V | 5V トレラント端子を除く *1           |
| 入出力端子電圧 (2) | -0.3~5.5V | 5V トレラント端子のみ *1            |
| 動作温度        | 0~ 80°C   | 結露なきこと                     |

\*1 5V トレラント端子については ピン配置を参照

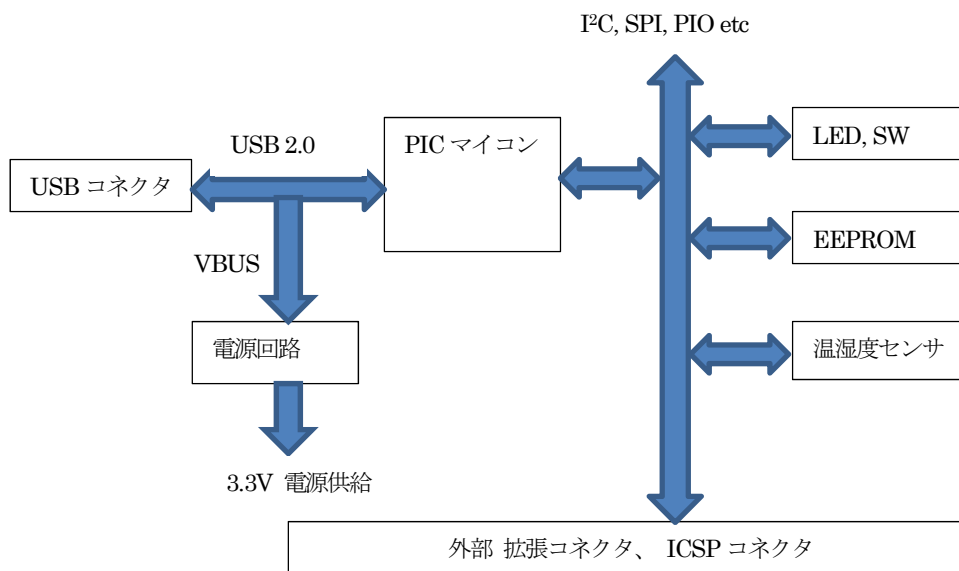
絶対最大定格は、モジュールの動作範囲を示すものではありません。この定格を超える入力を行うと 一部または全部の機能が 永久に機能しなくなったり著しく性能が低下する限界を示すものです。この値を超えると必ずしも障害が発生するわけではありませんが、一瞬でも定格を超えないように取り付かぬばなりません。

#### 動作時定格

| 項目          | 最小  | 標準 | 最大  | 備考             |
|-------------|-----|----|-----|----------------|
| 電源電圧 (VBUS) | 4   | 5  | 5.5 | V (BUS バス電源電圧) |
| H レベル入力電圧   | 2.3 |    | 3.6 | V              |
| L レベル入力電圧   | 0   |    | 0.9 | V              |
| H レベル出力電圧   | 2.8 |    | 3.3 | V              |
| L レベル出力電圧   | 0   |    | 0.3 | V              |

### 3. 概略ブロック図

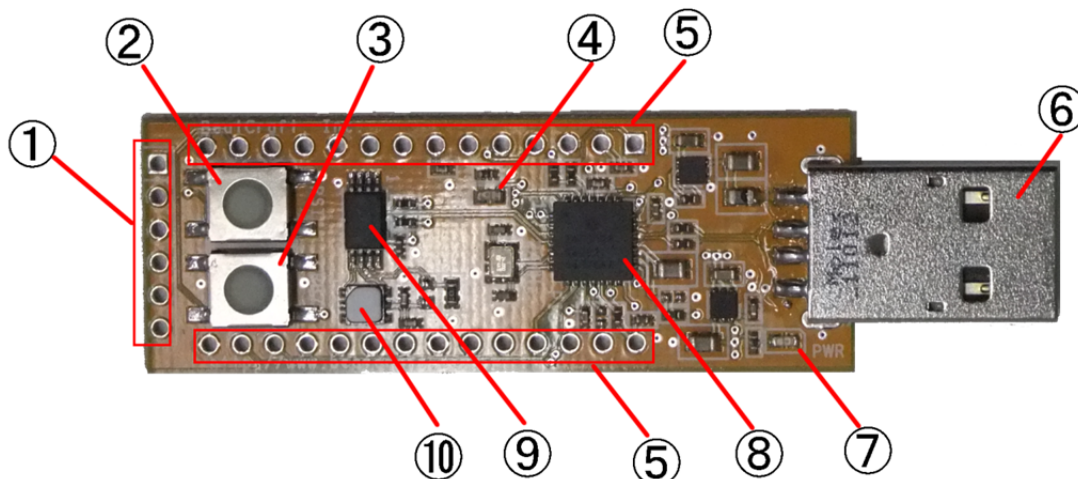
BC-USB-Kit の概略を下記に示します。



- ※ EEPROM, 温湿度センサは I<sup>2</sup>C で接続されています。
- ※ 一部を除き、PIO は、リマップピン機能で、PIC 内部の任意の周辺回路に接続できます。
- ※ USB 2.0 でサポートされるモードは Low Speed と Full Speed です。

#### 4. 各部の名称

モジュールの各部の名称です



| No. | 名称                 | Ref | 備考  |
|-----|--------------------|-----|---|
| 1   | ICSP 接続端子          | J2  | ICD3, PICKit3 などを接続するための端子                        |
| 2   | リセットボタン            | SW1 | PIC をリセットするためのスイッチ                                |
| 3   | ユーザボタン             | SW2 | ユーザプログラムでアクセス可能なスイッチ                              |
| 4   | ユーザ LED            | D1  | ユーザプログラムでアクセス可能な LED                              |
| 5   | 拡張用端子              | J1  | 外部デバイスを接続し、拡張するための端子<br>基板の両側にある端子列 2 つで 1 組になります |
| 6   | USBTypeA コネクタ (オス) | P1  | PC の USB ポートなどに接続するための端子                          |
| 7   | 電源表示 LED           | D2  | 電源が供給されると発光する LED (ユーザアクセス不可)                     |
| 8   | PIC マイコン           | U1  | PIC24FJ128GB202 マイコン本体です                          |
| 9   | EEPROM             | U2  | I <sup>2</sup> C でアクセス可能な 1Mbits EEPROM           |
| 10  | 温湿度センサ             | U3  | I <sup>2</sup> C でアクセス可能な 温度および湿度センサ              |

- ※ 電源表示 LED (D2) は USB バスから電源供給されると点灯します
- ※ リセットボタン (SW1) は、PIC のリセットに繋がっています。押すと、PIC がリセットされます
- ※ J1 の 1~6 番端子と J2 の 1~6 番端子は、並列になっています。どちらか一方のみ使用します

#### 5. ピン配置

本モジュールは、DIP-28 ピンサイズの接続端子と 6 ピンのピンヘッダサイズの接続端子があります。それぞれのピン配置は、下記の表の通りです

DIP-28 ピンコネクタ (J1)

|    | 機能・名称  | 備考           |   |
|----|--|--------------|---|
| 1  | MCLR   | J2 と並列       |   |
| 2  | VIO  | J2 と並列       |   |
| 3  | GND  | J2 と並列       |   |
| 4  | PGED1  | J2 と並列       |   |
| 5  | PGEC1  | J2 と並列       |   |
| 6  | NC   |              |   |
| 7  | VIO  |              |   |
| 8  | SCL2   | I2C (2ch) 専用 |   |
| 9  | SDA2   | I2C (2ch) 専用 |   |
| 10 | GND  |              |   |
| 11 | TMS/RPB5/USBID/RB5                               |              | ● |
| 12 | NC   |              |   |
| 13 | TDI/RPB7/CTED3/PMD5/INT0/RB7                     | (RB7)        | ● |
| 14 | GND  |              |   |
| 15 | GND  |              |   |
| 16 | TCK/RPB8/SCL1/CTED10/PMD4/RB8                    | (UART – CTS) | ● |
| 17 | CVREFOUT/AN10/C3INB/RPB14/VBUSON/SCK1/CTED5/RB14 | (UART – RTS) |   |
| 18 | GND  |              |   |
| 19 | AN11/RPB13/CTPLS/PMRD/RB13                       | (UART-RX)    |   |
| 20 | AN9/C3INA/RPB15/SCK2/CTED6/PMCS1/RB15            | (UART-TX)    |   |
| 21 | VIO  |              |   |
| 22 | GND  |              |   |
| 23 | PGED3/VREF+/CVREF+/AN0/C3INC/RPA0/CTED1/PMD7/RA0 |              |   |
| 24 | PGEC3/VREF-/CVREF-/AN1/RPA1/CTED2/PMD6/RA1       |              |   |
| 25 | SOSCI/RPB4/RB4                                   |              | ● |
| 26 | SOSCO/RPA4/T1CK/CTED9/PMA1/RA4                   |              | ● |
| 27 | VIO  |              |   |
| 28 | VBUS   |              |   |

●マークがある端子が、5V トレラント対応端子です。

6ピン ピンヘッダコネクタ

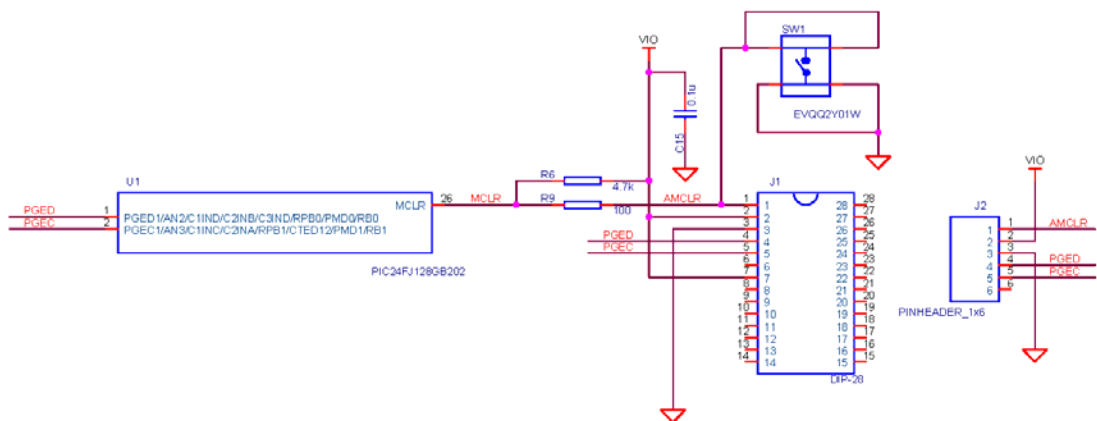
| 番号 | 名称    | 備考     |
|----|-------|--------|
| 1  | MCLR  | J1 と並列 |
| 2  | VIO   | J1 と並列 |
| 3  | GND   | J1 と並列 |
| 4  | PGED1 | J1 と並列 |
| 5  | PGEC1 | J1 と並列 |
| 6  | NC    |        |

- ※ DIP-28 ピンコネクタ (1) の 1~6 番と 6 ピンヘッダ (J2) の 1~6 番端子は、並列になっています。プログラマはどちらか一方のみに接続します。他方には なにも接続しないでください
- ※ VIO は、PIC マイコンおよび入出力信号用の電源ラインです。この電源ラインは、USB バスの電源ライン (VBUS) から供給される DC 5V から、生成され、供給されています。
- ※ VBUS は USB バスの電源ラインから供給される DC 5V のラインです。
- ※ 電源は USB コネクタに接続された USB バスから供給されます。
- ※ J1 の各機能は、PIC24FJ のリマップピン機能により選択されます。詳しくは Microch Technology 社発行の PIC24FJ に関するマニュアルを参照してください。

## 6. 拡張端子について

BC-USB-Kit には、ICSP 機能を含む J1 拡張端子 と ICSP 接続用である J2 ICSP 接続端子があります。 J1 拡張端子は、600mil 幅の DIP-28 と同じサイズでスルーホールが配置されています。この端子に DIP-28 ピンサイズの連結端子を半田付けすることができます。この場合、DIP-28 ピンの IC ソケットに装着したり、2.54mm ピッチのユニバーサル基板等に接続することが可能になります。またブレッドボードに実装して、実験を行うことも可能です。

## 7. ICSP について

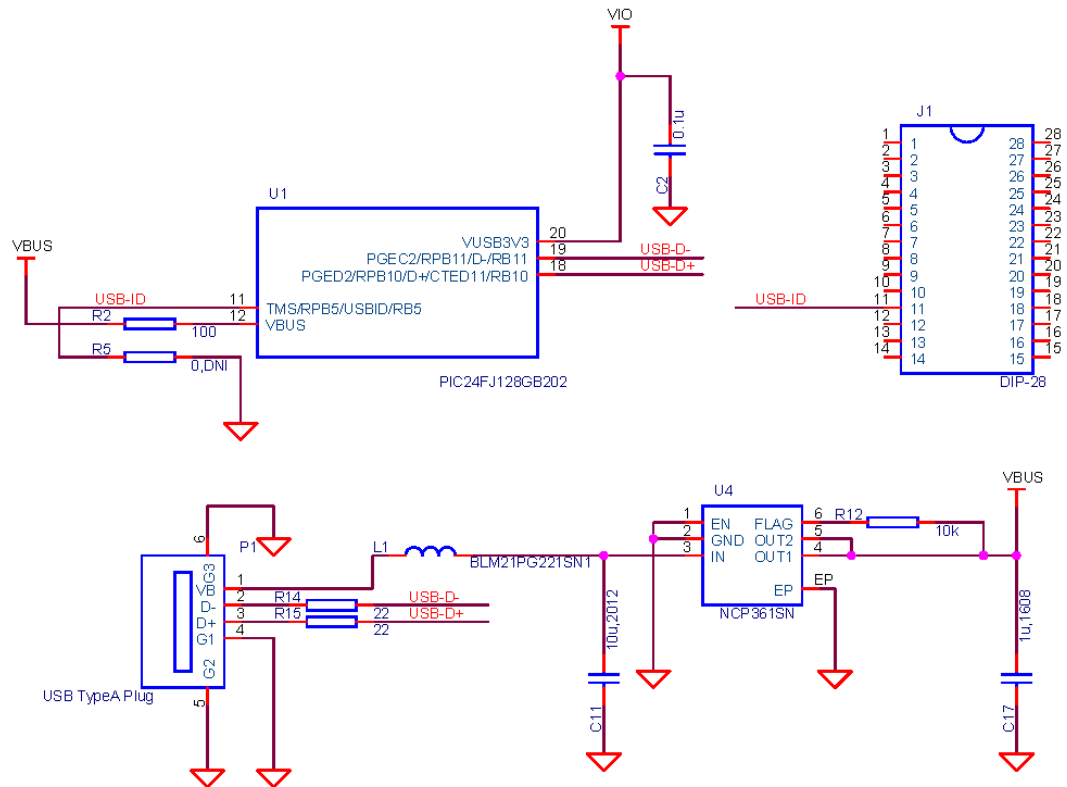


ICSP 端子は J1 と J2 に並列に配線されています。

SW1 はリセット端子に接続されています。押下すると、 $\overline{\text{MCLR}}$ が L レベルになり、PIC がリセットされます。

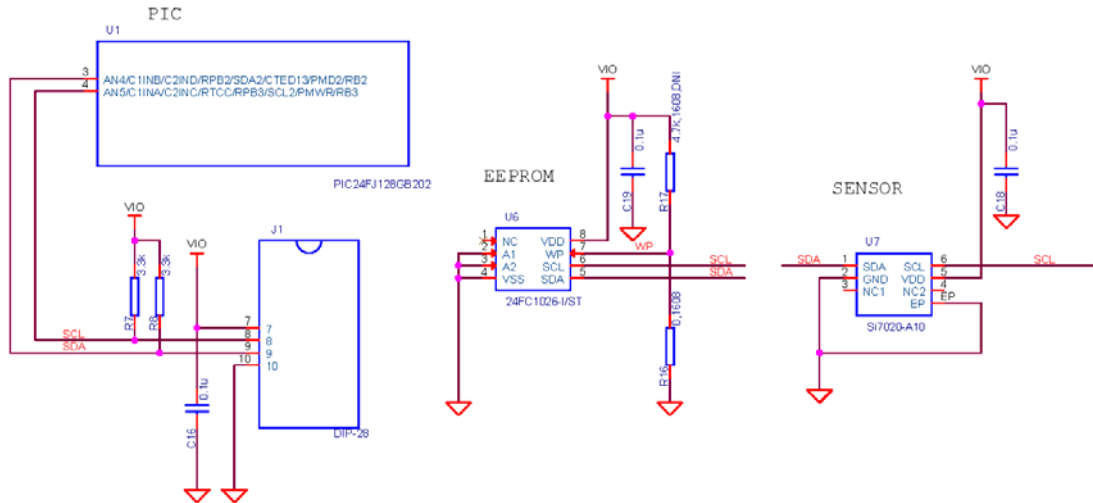
J1 拡張端子の ICSP 接続用の端子または J2 ICSP 接続端子もありますので、PICKit3 や MPLAB ICD3 などを接続してプログラムや、デバッグを行うことができます。J1 拡張端子の 1~6 番と J2 ICSP 接続端子は、並列になっています。この端子のどちらか一方のみに PICKit3 や MPLAB ICD3 などを接続し、他方の端子にはなにも接続しないでください。接続するとプログラムやデバッグが不安定になったり、動作しなくなります。

## 8. USB について



USB 2.0をサポートしています。USBの D-/D+ は PIC マイコンに接続されていますので、内蔵の USB モジュールを有効にすることにより、使用することができます。PIC マイコンによってサポートされるスピードは Low Speed と Full Speed です。J1 の 11 番端子に USB-ID が配線されています。オンボードの USB コネクタには USB-ID が配線されていません。必要な場合は、J1 の 11 番端子を利用するか R5 (0Ω) を実装して USB-ID を固定してください。USB コネクタから供給される電圧が高い場合、過電圧保護 IC によって遮断されます。

## 9. I<sup>2</sup>C について

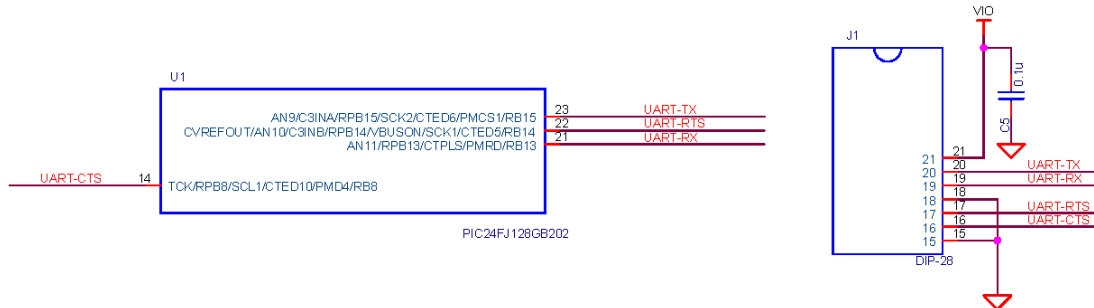


BC-USB-Kit は、オンボードで I<sup>2</sup>C 接続の EEPROM および温湿度センサーを搭載し、PIC 内蔵の I<sup>2</sup>C2 モジュールに接続してあります。このため I<sup>2</sup>C2 の端子は、I<sup>2</sup>C デバイス用に予約されており、他の用途に利用できません。SDA/SCL の各ラインは オンボードで 3.3kΩ の抵抗によってプルアップされています。外部にデバイスを接続するときは、DIP-28 ピンコネクタの下記の 4 ピンを利用すると、連続したピンでアクセスできます。

EEPROM は、1Mbit のシリアル ROM です。I<sup>2</sup>C デバイスアドレスは 0x50 と 0x51 に固定されています。温湿度センサの I<sup>2</sup>C デバイスアドレスは 0x40 に固定されています。外部に I<sup>2</sup>C デバイスを接続するときは、これらのアドレスを避けてください。

| J1 ピン番号 | 名称  | 備考                    |
|---------|-----|-----------------------|
| 7       | VIO | 3.3V 電源               |
| 8       | SCL | I <sup>2</sup> C クロック |
| 9       | SDA | I <sup>2</sup> C データ  |
| 10      | GND | GND                   |

## 10. UART について



BC-USB-Kit は、3.3V -CMOS レベルの UART を利用できます。このラインは PIC マイコンのリマップ機能を使って、割り当てます。この端子は、UART 機能を使わない場合や ハードウェアフローを使わない場合には、他の機能に割り当てて使用することが可能です。UART を割り当てるときは 下記のマッピングを使うと、連続したピンでアクセスすることが可能です。その他のピンに割り当てすることもできます。UART1 で利用する場合の設定レジスタを 以下に示します。

| J1 ピン番号 | 名称                      | 設定レジスタ        | 設定値 | 備考   |
|---------|-------------------------|---------------|-----|------|
| 15      | GND                     | -             |     | GND  |
| 16      | $\overline{\text{CTS}}$ | RPINR18<13:8> | 8   |      |
| 17      | $\overline{\text{RTS}}$ | RPOR7<5:0>    | 4   |      |
| 18      | GND                     | -             |     | GND  |
| 19      | $\overline{\text{RX}}$  | RPINR18<5:0>  | 13  |      |
| 20      | $\overline{\text{TX}}$  | RPOR7<13:8>   | 3   |      |
| 21      | VIO                     | -             |     | 3.3V |

## 11. アナログ入力

PIC マイコンに内蔵された ADC を利用して、AD 変換を行うことができます。BC-USB-Kit で利用可能な入力ピンは 下記の通りです。

なお、リファレンス電圧端子は他の用途に割り当てられているため、BC-USB-Kit では使用できません。

| J1 ピン番号 | 名称  |
|---------|-----|
| 19      | AN7 |
| 20      | AN9 |

## 12. セカンドオシレータ

オンボードには セカンドオシレータがありません。セカンドオシレータを使うときは、26 番ピンに 32768Hz のクロックを入力してください。

## 13. プライマリオシレータ

OSCI/OSCO 端子に 24MHz の水晶振動子が接続されています。オンボードの水晶振動子を使い、USB 機能を利用する場合には、PIC マイコンに内蔵された USB モジュールに 48MHz のクロックが供給されるように設定が必要です。

- ・ PLL Prescaler PLLDIV<3:0> を通過したあと 4MHz のクロックが必要です。従って PLL Presaler は ÷ 6 (PLLDIV<3:0> = 0101) が選択されなければなりません。
- ・ PLL から出力される System Clock は 32MHz を CPU Divier CPDIV<1:0> で選択された周波数になります。



す。


14. 参考資料

- PIC24FJ128GB204 FAMILY DataSheet  
Microchip Technology 社
- 16-bit MCU and DSC Programmer's Reference Manual  
Microchip Technology 社
- MPLAB® X IDE ユーザガイド  
Microchip Technology 社
- Atmel AT24CM01 I2C-Compatible (2-wire) Serial EEPROM 1Mbit DATA SHEET  
Atmel 社
- Si7020-A10 I2C HUMIDITY AND TEMPERATURE SENSOR  
Silicon Laboratories 社

15. 付録 - 回路図および配置図

| REV | Description | DATE       | BY     |
|-----|-------------|------------|--------|
| 01  | 初版 作成       | 2015/01/09 | Ryuchi |
|     |             |            |        |
|     |             |            |        |
|     |             |            |        |
|     |             |            |        |
|     |             |            |        |
|     |             |            |        |
|     |             |            |        |
|     |             |            |        |

| CONTENTS |   |
|----------|---|
| PAGE NO. | SCHEMATIC PAGE                            |
| 1        | 表紙  |
| 2        | PIC MCU Board                             |
| 3        | PIO PORTS / EEPROM / SENSOR / SERIAL PORT |
|          |   |
|          |   |
|          |   |
|          |   |
|          |   |
|          |   |


BeatCraft, Inc.

|                                |                 |              |
|--------------------------------|-----------------|--------------|
| Title                          |                 |              |
| 表紙                             |                 |              |
| Size                           | Document Number | Rev          |
| B                              | PIC-010-0001A   | 01           |
| Date: Friday, January 09, 2015 |                 | Sheet 1 of 3 |

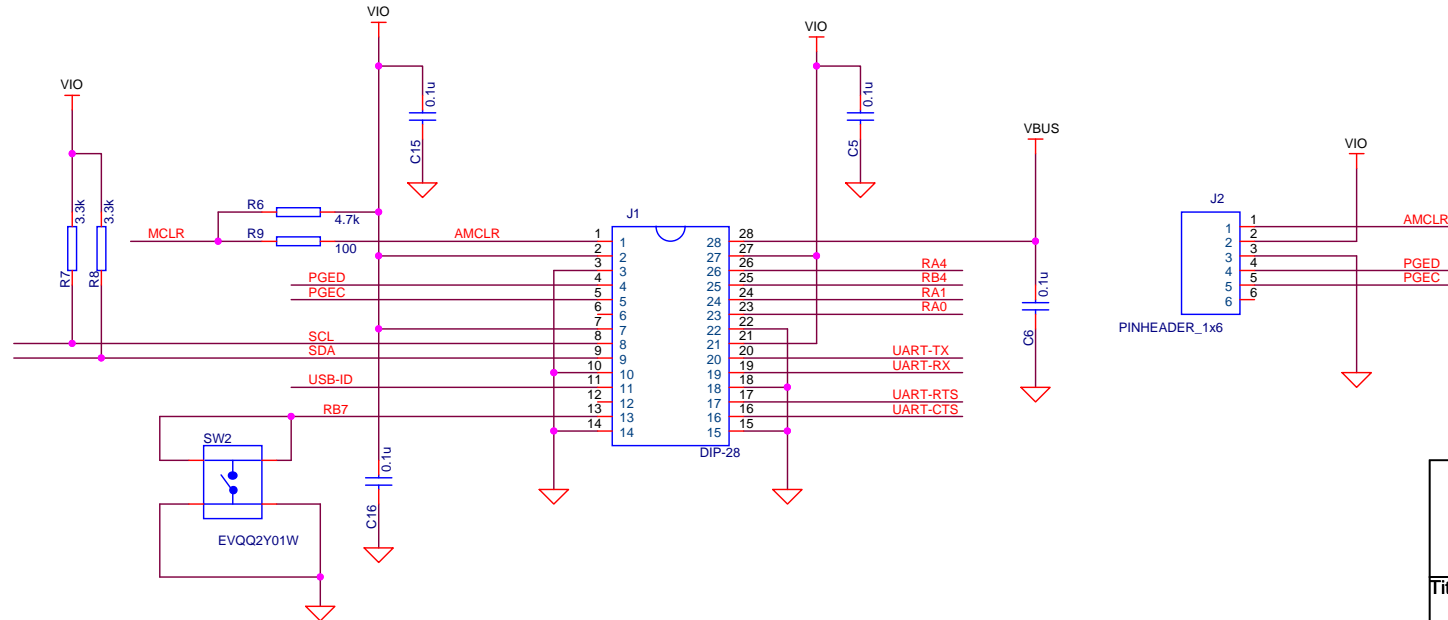
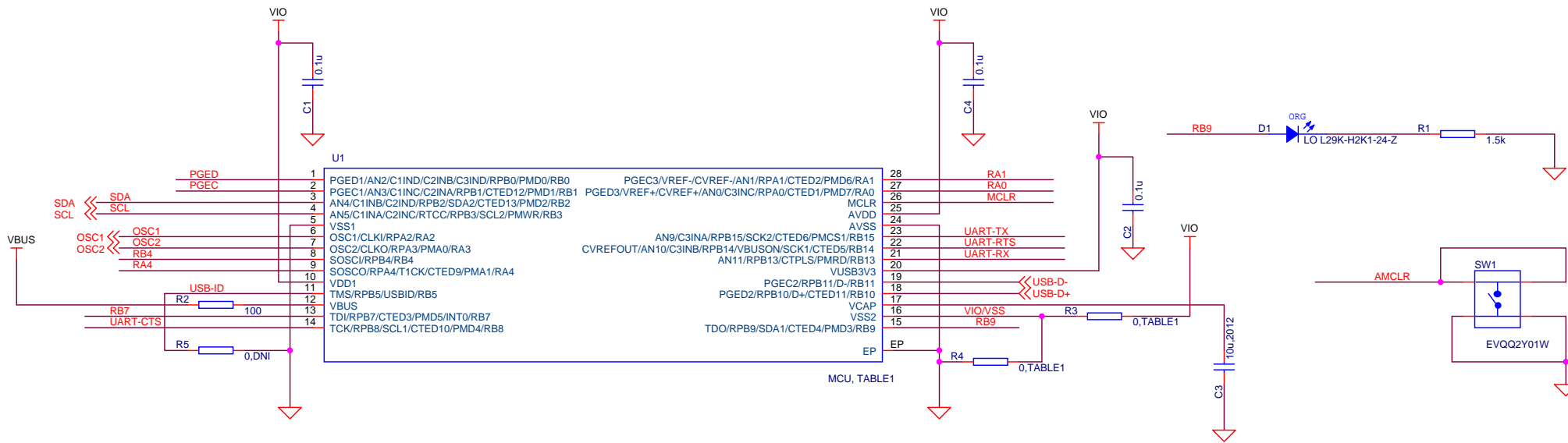


TABLE1 - MCU

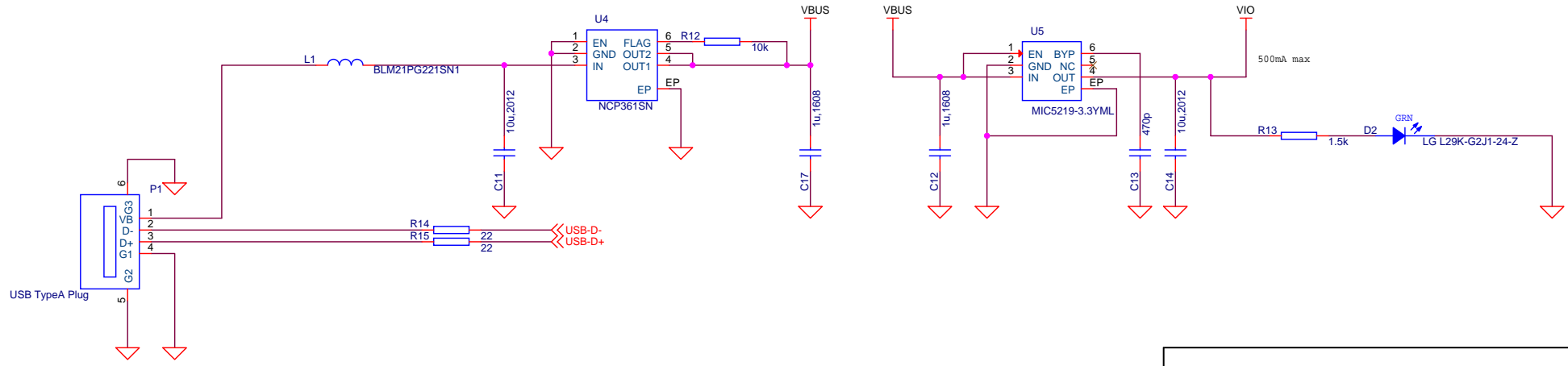
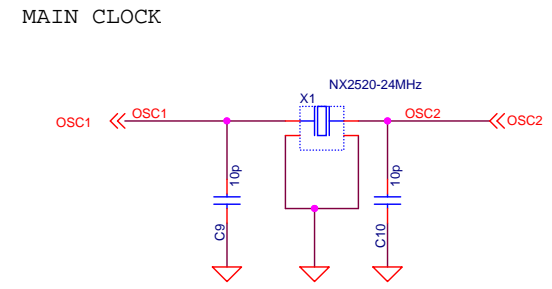
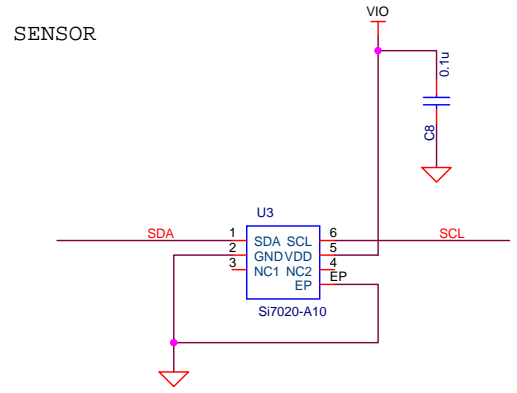
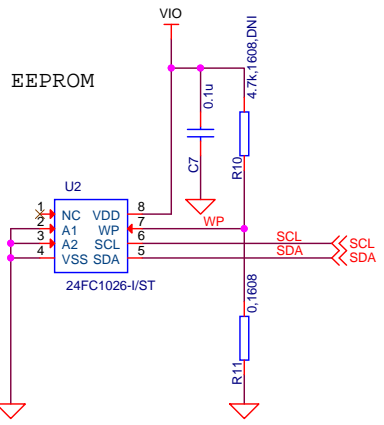
| MCU             | R3      | R4      |
|-----------------|---------|---------|
| PIC24FJ128GB202 | INSTALL | NONE    |
| PIC32MX270F256B | NONE    | INSTALL |

**BC** BEATCRAFT **BeatCraft, Inc.**

Title: PIC MCU Board

Size: Document Number B  
 B PIC-010-0001A Rev 01

Date: Friday, January 09, 2015 Sheet 2 of 3



|  |                                      |                     |
|--|--------------------------------------|---------------------|
|  |                                      |                     |
| <h1>BeatCraft, Inc.</h1>                               |                                      |                     |
| <b>Title</b> PIO PORTS / EEPROM / SENSOR / SERIAL PORT |                                      |                     |
| <b>Size</b> B  | <b>Document Number</b> PIC-010-0001A | <b>Rev</b> 01       |
| <b>Date:</b> Friday, January 09, 2015                  |                                      | <b>Sheet</b> 3 of 3 |

